

Prezenta lucrare conține _____ pagini

**EVALUAREA NAȚIONALĂ PENTRU
ABSOLVENȚII CLASEI a VIII-a**

Anul școlar 2022 – 2023

Matematică

Numele:.....

Inițiala prenumelui tatălui:

Prenumele:.....

Școala de proveniență:

Centrul de examen:

Localitatea:

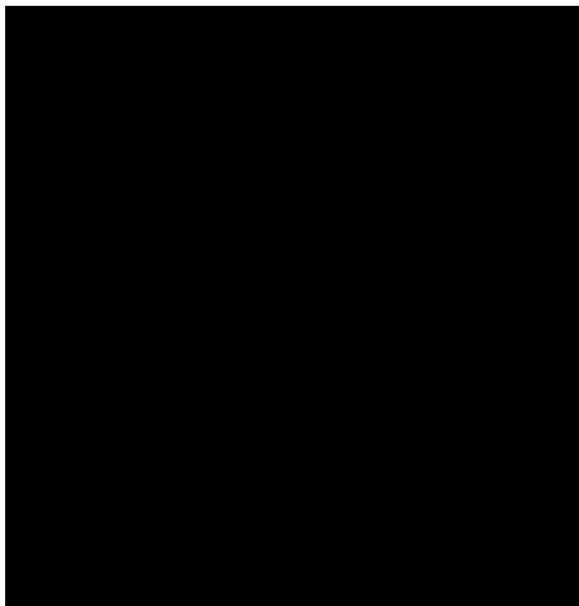
Județul:

Nume și prenume asistent	Semnătura

A	COMISIA DE EVALUARE	NOTA (CIFRE ȘI LITERE)	NUMELE ȘI PRENUMELE PROFESORULUI	SEMNĂTURA
	EVALUATOR I			
	EVALUATOR II			
	EVALUATOR III			
	EVALUATOR IV			
	NOTA FINALĂ			

B	COMISIA DE EVALUARE	NOTA (CIFRE ȘI LITERE)	NUMELE ȘI PRENUMELE PROFESORULUI	SEMNĂTURA
	EVALUATOR I			
	EVALUATOR II			
	EVALUATOR III			
	EVALUATOR IV			
	NOTA FINALĂ			

C	COMISIA DE EVALUARE	NOTA (CIFRE ȘI LITERE)	NUMELE ȘI PRENUMELE PROFESORULUI	SEMNĂTURA
	EVALUATOR I			
	EVALUATOR II			
	EVALUATOR III			
	EVALUATOR IV			
	NOTA FINALĂ			



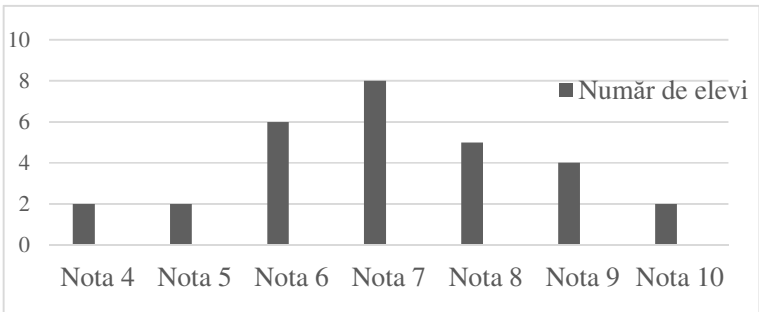
- Toate subiectele sunt obligatorii.
- Se acordă zece puncte din oficiu.
- Timpul de lucru efectiv este de două ore.

PRIMO QUESITO

Cerchia la lettera che corrisponde alla risposta corretta.

(30 punti)


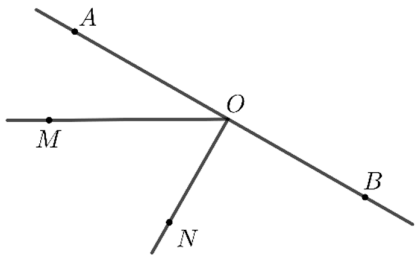
5p	1. Il risultato del calcolo $15 - (3 + 4)$ è uguale a: a) 3 b) 8 c) 16 d) 22
5p	2. Se $\frac{x}{y} = \frac{5}{2}$, $y \neq 0$, il risultato del calcolo $2x - 5y + 10$ è uguale a: a) 0 b) 7 c) 10 d) 17
5p	3. Il prodotto tra il numero 3 e l'opposto del numero 3 è uguale a: a) -9 b) -6 c) 0 d) 1
5p	4. Il numero che rappresenta $\frac{2}{3}$ di 12 è uguale a: a) 2 b) 4 c) 8 d) 12

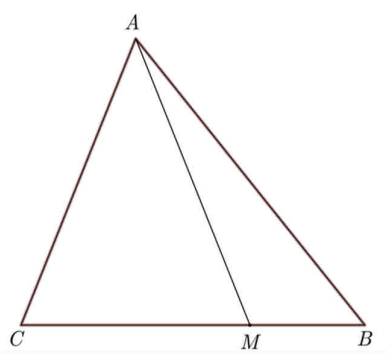
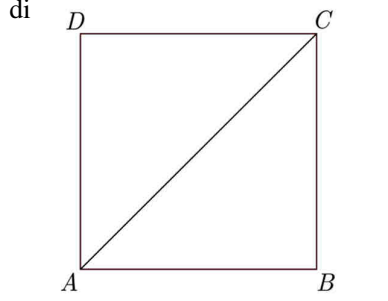
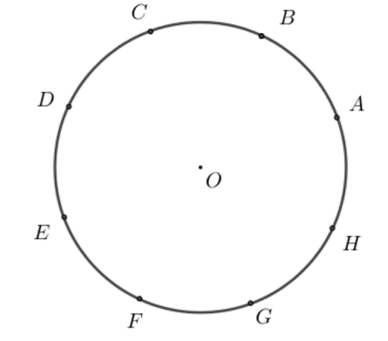
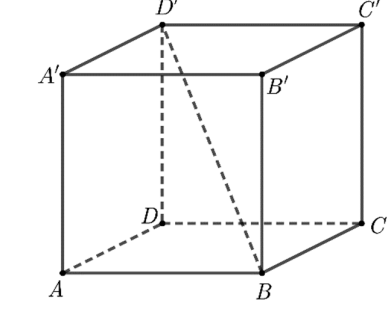
5p	<p>5. Il professore domanda quale è il maggiore numero intero dell'intervallo $(-2,5)$. Le risposte date dagli allievi Andreea, Marina, David e Vlad sono rappresentate nella tabella sottostante:</p> <table border="1"> <thead> <tr> <th>Andreea</th> <th>Marina</th> <th>David</th> <th>Vlad</th> </tr> </thead> <tbody> <tr> <td>-3</td> <td>-2</td> <td>5</td> <td>4</td> </tr> </tbody> </table> <p>Dai quattro allievi, la risposta corretta è stata data da:</p> <p>a) Andreea b) Marina c) David d) Vlad</p>	Andreea	Marina	David	Vlad	-3	-2	5	4
		Andreea	Marina	David	Vlad				
-3	-2	5	4						
5p	<p>6. Il diagramma sottostante rappresenta i risultati ottenuti ad un test di matematica dagli allievi di una classe ottava.</p>  <p>L'affermazione: „Secondo le informazioni del diagramma, il voto 7 a questo test è stato ottenuto da 10 allievi.” è:</p> <p>a) vera b) falsa</p>								

SECONDO QUESITO

Cerchia la lettera che corrisponde alla risposta corretta.

(30 punti)

5p	<p>1. Nella figura accanto sono rappresentati i punti alineati A, B, C e D, in questo ordine, tali che $AB = BC = CD$, e la lunghezza del segmento AC è uguale a 10 cm. La lunghezza del segmento AD è uguale a:</p> <p>a) 5 cm b) 10 cm c) 15 cm d) 20 cm</p> 
5p	<p>2. Nella figura accanto sono rappresentati i punti alineati A, O e B, in questo ordine. I punti M ed N si trovano dalla stessa parte della retta AB, tali che la misura dell'angolo MOA è uguale a 30° e la retta ON è perpendicolare alla retta AB. La misura dell'angolo MON è uguale a:</p> <p>a) 30° b) 45° c) 60° d) 90°</p> 

<p>5p</p>	<p>3. La figura accanto rappresenta il triangolo ABC con l'area di 15 cm^2. Il punto M appartiene al segmento BC, tale che $BC = 3 \cdot BM$. L'area del triangolo AMC è uguale a:</p> <p>a) 5 cm^2 b) $7,5 \text{ cm}^2$ c) 10 cm^2 d) $12,5 \text{ cm}^2$</p>	
<p>5p</p>	<p>4. La figura accanto rappresenta il quadrato $ABCD$ con il perimetro di 40 cm. La lunghezza del segmento AC è uguale a:</p> <p>a) 10 cm b) $10\sqrt{2} \text{ cm}$ c) $10\sqrt{3} \text{ cm}$ d) 20 cm</p>	
<p>5p</p>	<p>5. Nella figura accanto, i punti distinti A, B, C, D, E, F, G ed H sono rappresentati sulla circonferenza di centro O, tali che gli archi minori $AB, BC, CD, DE, EF, FG, GH$ ed HA sono congruenti. La misura dell'arco minore BC è uguale a:</p> <p>a) 30° b) 45° c) 60° d) 75°</p>	
<p>5p</p>	<p>6. Nella figura accanto è rappresentato il cubo $ABCA'B'C'D'$ con $AB = 5 \text{ cm}$. La lunghezza del segmento BD' è uguale a:</p> <p>a) 5 cm b) $5\sqrt{2} \text{ cm}$ c) $5\sqrt{3} \text{ cm}$ d) 10 cm</p>	

TERZO QUESITO

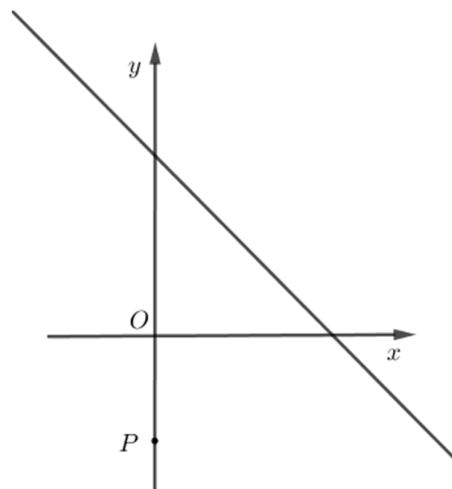
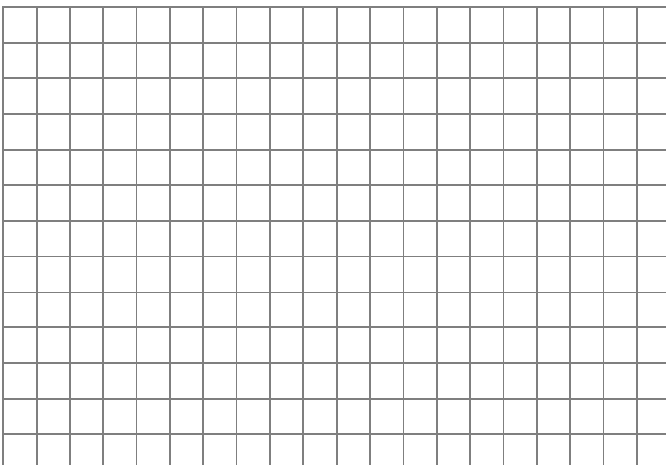
Scrivete le risoluzioni complete.

(30 punti)

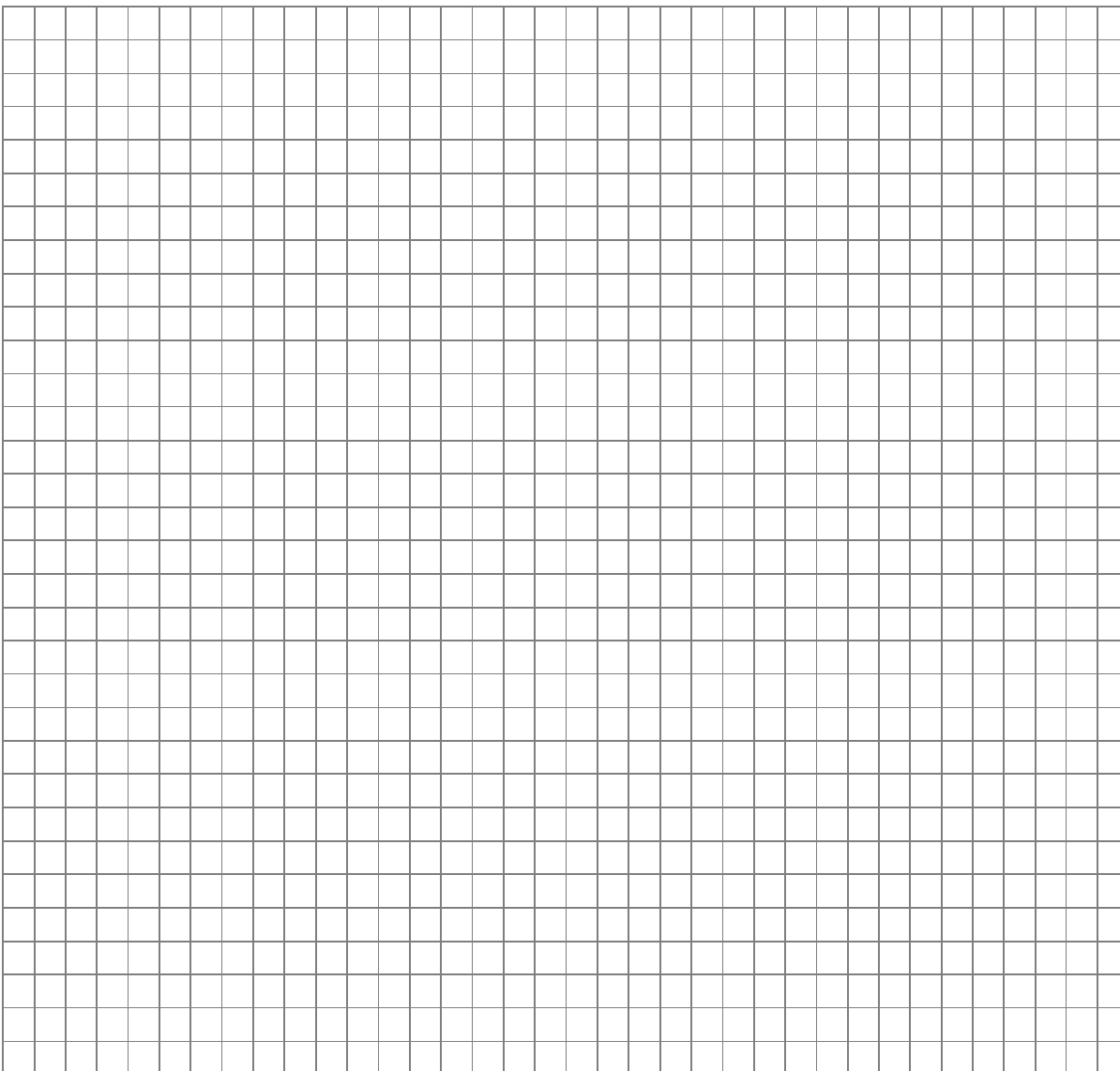
<p>5p</p>	<p>1. Maria ha 14 anni e suo padre ha 40 anni.</p> <p>(2p) a) È possibile che, fra 2 anni, la somma tra l'età di Maria e l'età di suo padre sia di 60 anni? Giustifica la risposta data.</p> <div style="border: 1px solid black; width: 100%; height: 150px; margin-top: 10px;"></div>
------------------	---

5p 3. Si considera la funzione $f: \mathbb{R} \rightarrow \mathbb{R}$, $f(x) = -x + 5$.

(2p) a) Dimostra che $f(4) + f(6) = 0$.



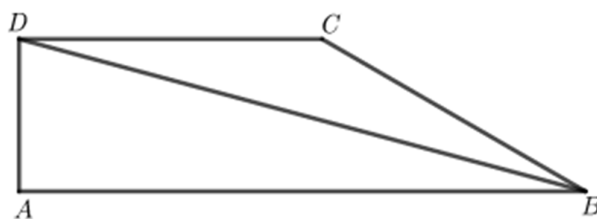
(3p) b) La rappresentazione geometrica del grafico della funzione f interseca gli assi Ox ed Oy del riferimento cartesiano xOy nei punti A , rispettivamente B . Calcola la distanza dal punto $P(0, -3)$ alla retta AB .



5p

4. La figura accanto rappresenta il trapezio rettangolo $ABCD$ con $AB \parallel CD$ e $BC = 10$ cm. La semiretta BD è la bisettrice dell'angolo ABC e la misura dell'angolo ABD è uguale a 15° .

(2p) a) Determina la misura dell'angolo BCD .

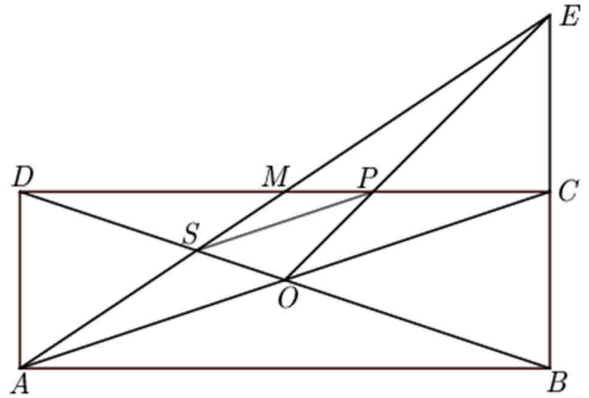
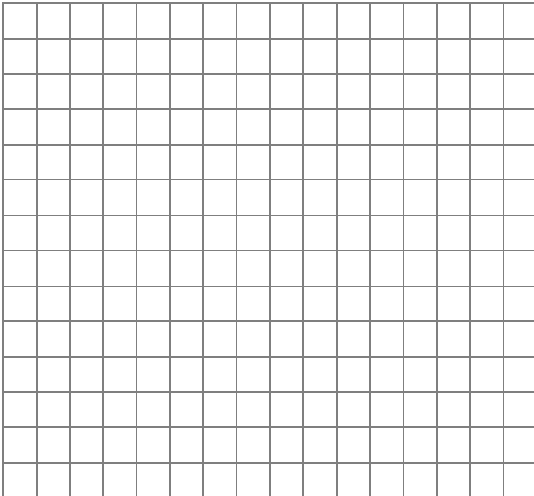


(3p) b) Dimostra che $AB - AD < 14$ cm.

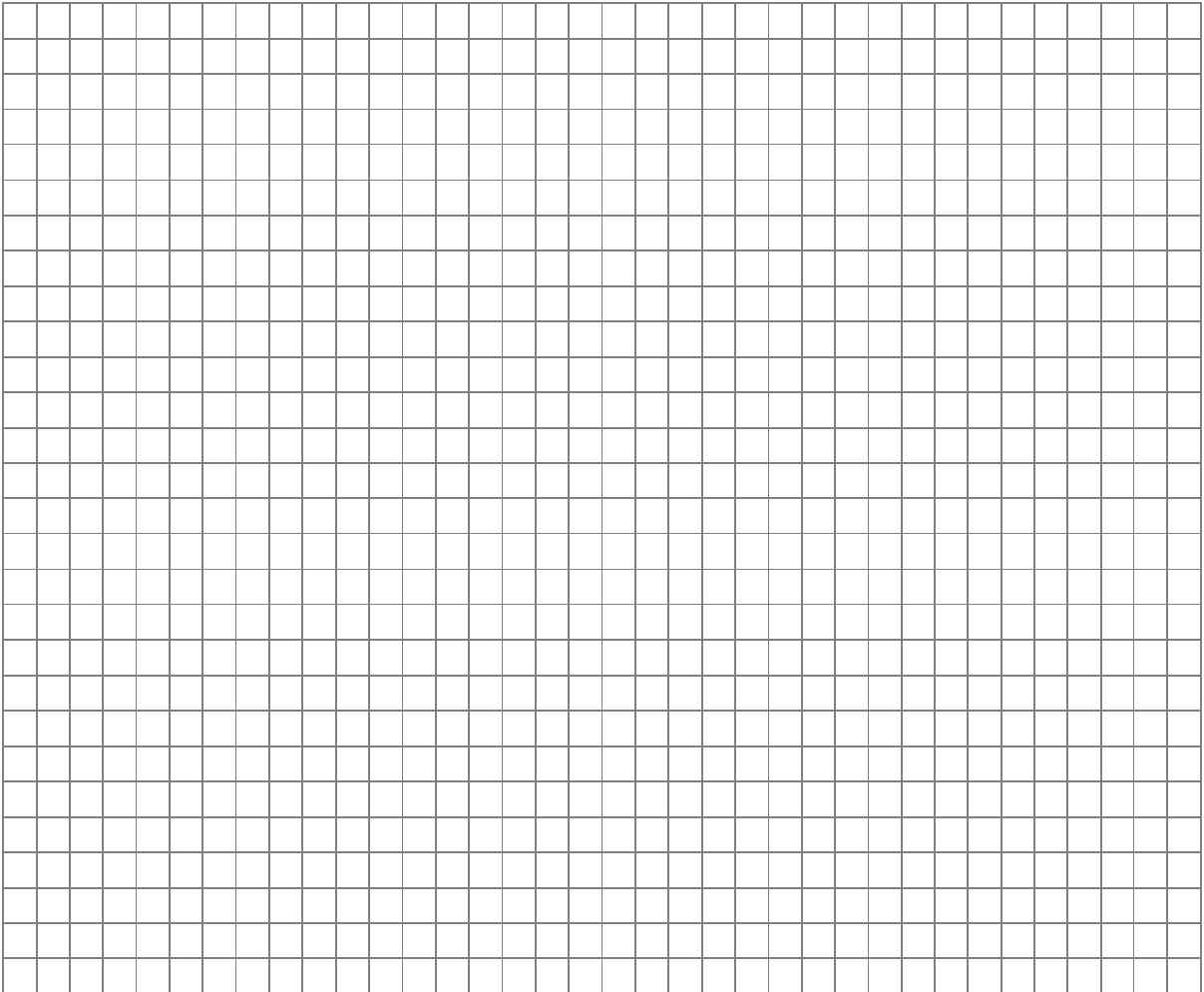
5p

5. La figura accanto rappresenta il rettangolo $ABCD$ con $AB = 9\sqrt{10}$ cm ed $AC = 30$ cm. Le rette AC e BD si intersecano nel punto O ed M è il punto medio del segmento CD . Le rette BC ed AM si intersecano nel punto E e le rette OE e CD si intersecano nel punto P .

(2p) a) Dimostra che l'area del rettangolo $ABCD$ è uguale a 270 cm².



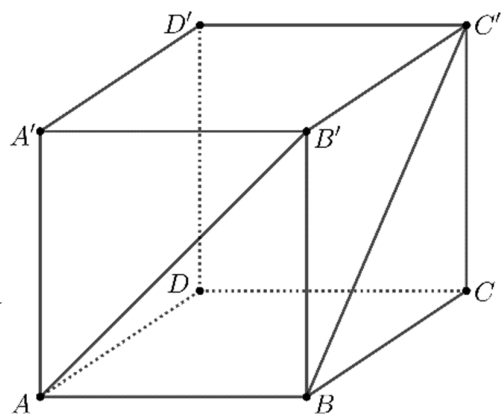
(3p) b) Dimostra che la lunghezza del segmento SP è uguale a 10 cm, dove S è il punto di intersezione tra le rette AM e BD .



5p

6. Nella figura accanto è rappresentato il cubo $ABCD A' B' C' D'$ con $AB = 10\text{cm}$.

(2p) a) Dimostra che la misura dell'angolo tra le rette AB' e BC' è di 60° .



(3p) b) Calcola la distanza dal punto C al piano (BDC') .

